

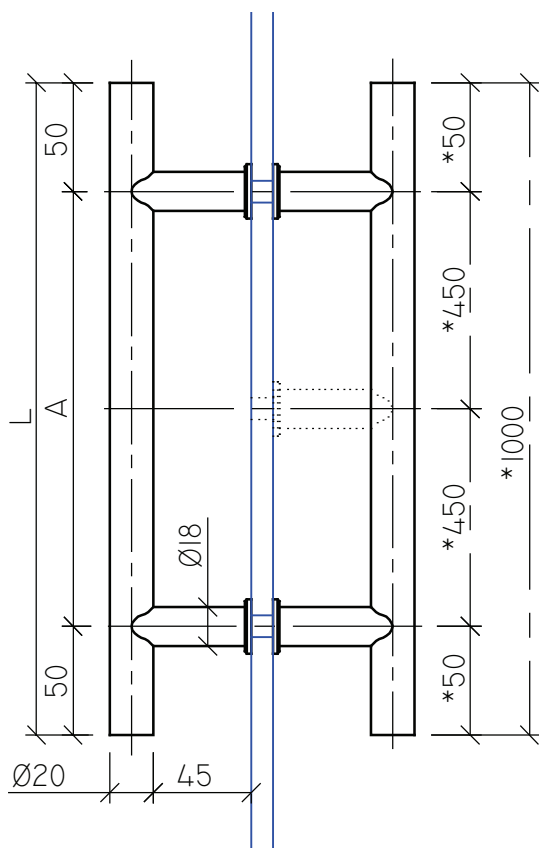
Türgriff CRNI matt gebürstet 20 mm Durchmesser

für 8 bis 12 mm Glas
 Vollmaterial V2A
 Glasbohrung Ø 10 mm

Bestell Nr.	A	L
HFB 200/300/20	200	300
HFB 250/350/20	250	350
HFB 300/400/20	300	400
HFB 500/600/20	500	600
*** HFB 450/900/1000/20	900/450	1000

(Achtung bei dieser Länge braucht es 3 Befestigungspunkte)

Anderer Lochabstand auf Anfrage mit Zuschlag



KUNDE: _____
 KOMMISSION: _____
 OBERFLÄCHE: CNS MATT GEBÜRSTET

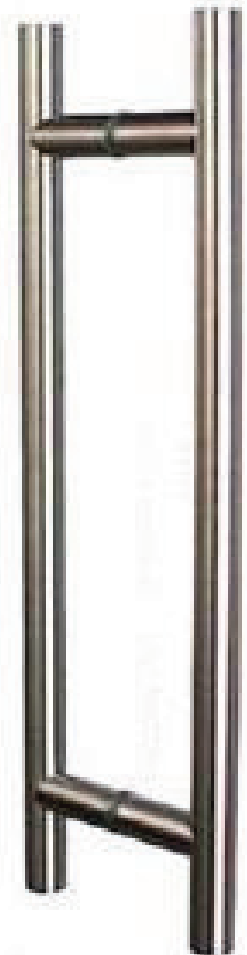
MASSTAB	
DATUM	
GEZEICHNET	
AUFTRAGS-NR.	

STOSSGRIFFE

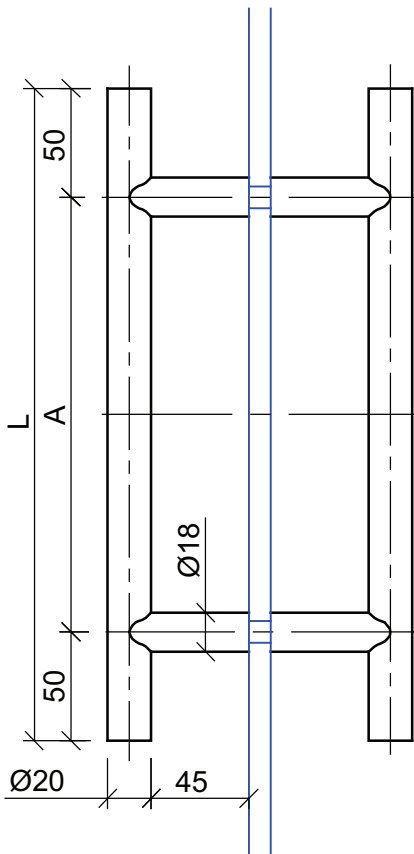
08.07.11

Türgriff CRNI matt gebürstet 20 mm Durchmesser

für 8 bis 12 mm Glas
 CNS Rohr V2A
 Glasbohrung Ø 12 mm



Bestell Nr.	A	L
KGS 300.200.20	200	300



I:\ZEICHNUNGEN\GANZGLASANLAGEN\NORMTEILE\080711_HFB_STOSSGRIFFE.DWG.....30.06.06

Kunde: _____
 Kommission: _____
 Oberfläche: CNS matt gebürstet

Massstab	
Datum	
Gezeichnet	
Auftrags-Nr.	

Stossgriffe

08.07.11_2