



# nucoslide

GG

Schiebesystem



## Mehrspuriges Ganzglasschiebesystem

nucoslide GG ist ein unten laufendes, nicht isoliertes Schiebe-System mit Einscheiben-Sicherheits-Glas (ESG) ohne vertikale Flügelprofile.

**mobileGlas GmbH**  
Landstrasse 176  
CH-5430 Wettingen AG  
Tel. +41 56 426 55 55  
Fax +41 56 426 55 25  
[www.mobileglas.ch](http://www.mobileglas.ch)

**mobileGlas**  
innovative Verglasungen

# Flexible Wind- und Wetterschutzverglasung auf flachen, parallel verlaufenden Bodenschienen

nucoslide GG, der Klassiker unter den einfach zu bedienenden Wind- und Wetterschutzverglasungen für Balkon, Sitzplatz, Veranda oder Terrasse.



**nucoslide**  
GG

Schiebesystem

## Einsatzbereich

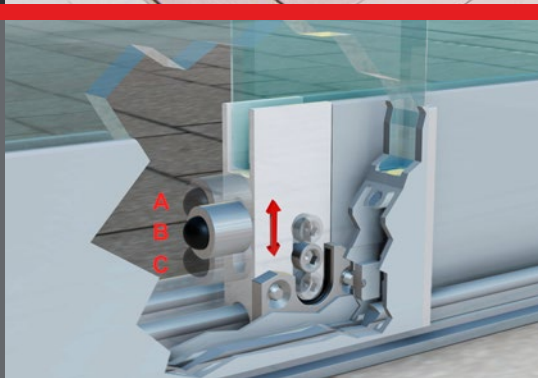
- Balkonverglasungen (Wind- und Wetterschutz)
- Terrassen
- Veranden
- Sitzplätze
- Raumteiler
- Fumulare

## Merkmale

- unten laufend, oben geführt
- alle Flügel beweglich
- keine vertikale Flügelprofile
- Einscheiben-Sicherheits-Glas (ESG 8 mm/10 mm)
- innovative Multistep-Verriegelung
- in diversen Farben lieferbar

## Optionen

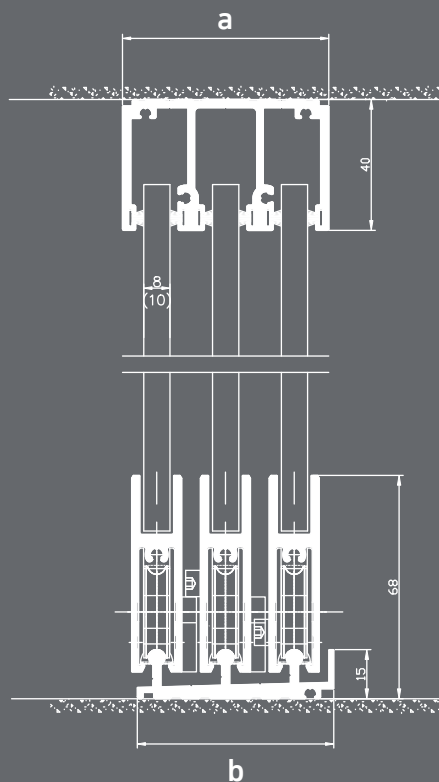
- aufsteckbares Aluminium-Profil mit vertikaler Bürstendichtung
- Griffmuschel mit Glasausschnitt beidseitig
- Einsteckschloss (Druckzylinder)



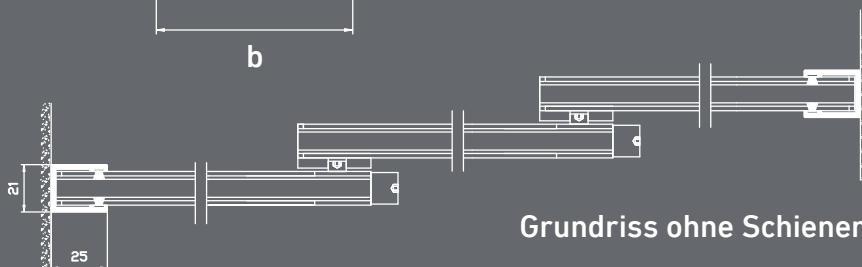
## Multistep-Verriegelung

- A** entriegelt zum Gegenflügel
- B** Mitnehmerfunktion
- C** verriegelt zum Gegenflügel

## Vertikaler Schnitt



Spur	a	b
1	22	22
2	42	40
3	63	60
4	84	80
5	105	100
6	126	120



Grundriss ohne Schienen