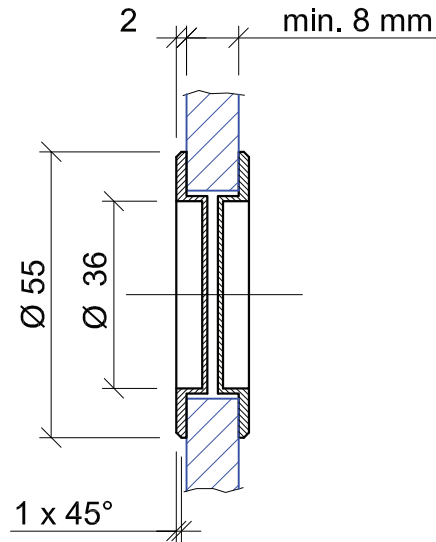
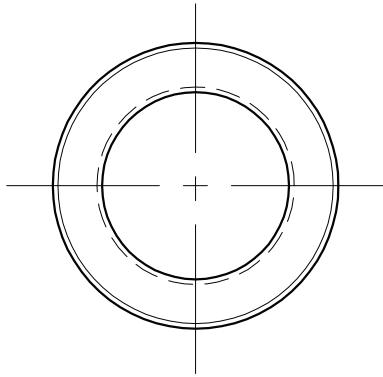
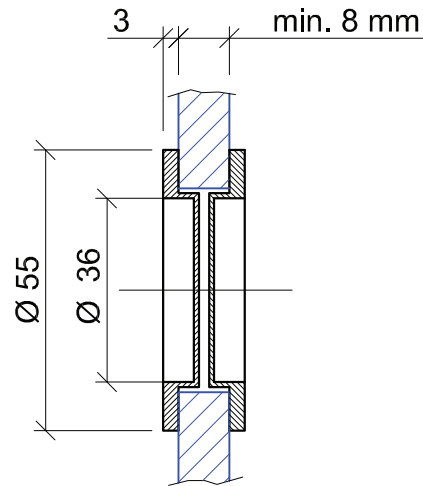
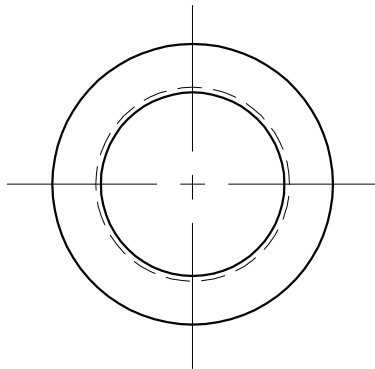


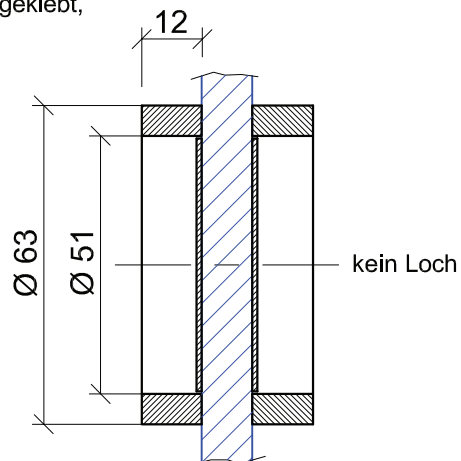
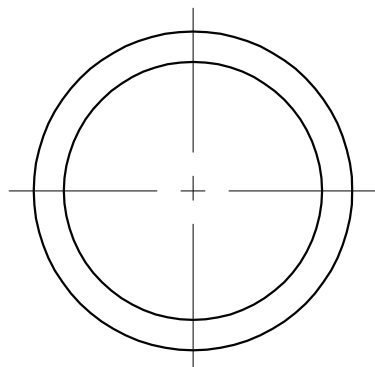
Paar Muschelgriff in Aluminium Ø 55 mm, Art. - Nr. 21102



Paar Muschelgriff in Chromstahl Ø 55 mm., Art. - Nr. 21100



Paar Chromstahlringe mit Glasschutzplatte Ø 63 mm Höhe 12 mm geklebt,  
 Art. - Nr. 21104



I:\ZEICHNUNGEN\GANZGLASANLAGEN\NORMTEILE\080710 MUSCHELGRIFFE\_CHROMSTAHLRINGE.DWG 18.07.06

Kunde: \_\_\_\_\_  
 Kommission: \_\_\_\_\_  
 Oberfläche Beschläge: \_\_\_\_\_  
 Glasart: \_\_\_\_\_

Masstab	
Datum	
Gezeichnet	

**Muschelgriffe & Chromstahlring**

**08.07.10**